



TERRAX

MASCHINENTRANSPORTER FÜR PROFIS



MASCHINENTRANSPORTER **TERRAX**

HOCHLADER 

MASCHINEN-
TRANSPORTER 



**BEREIT FÜR DIE ARBEIT
MIT MEINEM TERRAX**

Terrax: professionelles Material

Täglich verlassen sich Profis auf die Qualität des Hulco Terrax und belasten diese bis an ihre Grenzen. Eine Herausforderung, für die der Terrax gemacht ist. Das starke Chassis mit vielen Längsträgern aus Rechteckrohrprofil stützt den Aluminiumboden optimal. Der niedrige Ladeboden in Kombination mit der robusten Rampe, der Stützfuß, die zahlreichen Sicherungsmöglichkeiten und der integrierten Beleuchtung machen den Terrax zu einem professionellen Werkzeug. Ideal für Mobilbagger, Hubarbeitsbühnen, Scherenbühnen und Radlader.





Extrem starke Bodenunterstützung durch viele Rohrprofile



Sichere Heckbeleuchtung



Vielfältige Ladungs-sicherungsmöglichkeiten



Stützen an der Heckklappe, keine zusätzlichen Stützfüße erforderlich



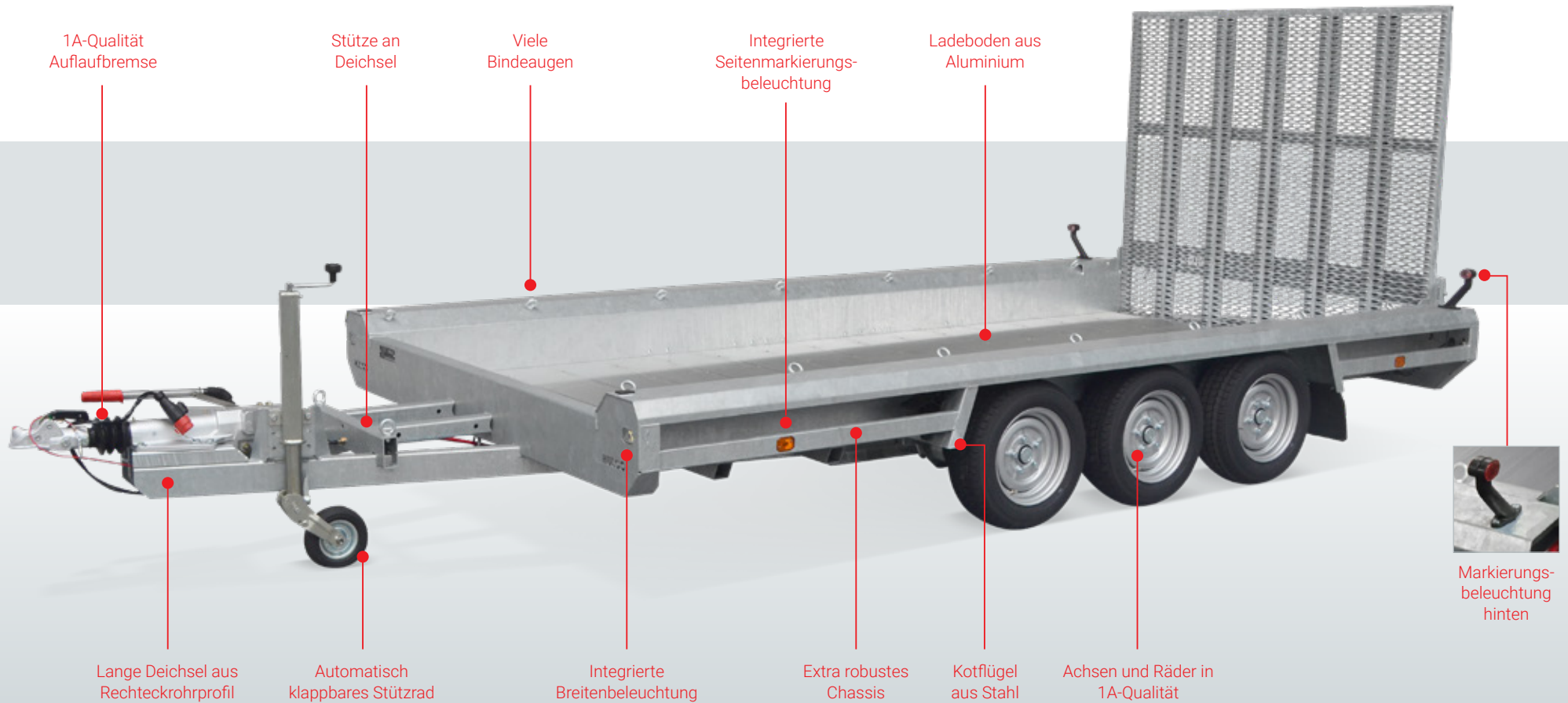
Serienmäßig mit Deichselstütze ausgestattet



Sehr geringer Auffahrwinkel



Zubehör; Seilwinde mit Halter



1A-Qualität Auflaufbremse

Stütze an Deichsel

Viele Bindeaugen

Integrierte Seitenmarkierungsbeleuchtung

Ladeboden aus Aluminium

Lange Deichsel aus Rechteckrohrprofil

Automatisch klappbares Stützrad

Integrierte Breitenbeleuchtung

Extra robustes Chassis

Kotflügel aus Stahl

Achsen und Räder in 1A-Qualität



Markierungsbeleuchtung hinten



**AUF UND AB FAHREN
IST EIN KINDERSPIEL**

Terrax Maschinentransporter

Mit dem Terrax hat Hulco eine professionelle Linie von Maschinentransportern etabliert. Die Terrax-Basic-Modelle wurden speziell für weniger schwere Transporte entwickelt. Diese sind mit einem starken Multiplex-Ladeboden ausgestattet. Ideal für den Transport von Geländefahrzeugen, Quads, Garten- und Parkmaschinen.



TERRAX Basic; ein anspruchsvolles Design

Der Terrax-Basic basiert auf einem robotergeschweißten Chassis und ist vollverzinkt. Die starke Rampe mit einer Höhe von 100 cm verläuft über die gesamte Bodenbreite. Mit einer Ladebodenhöhe von 32 cm wird der Maschinentransport zum Kinderspiel. Die Beleuchtung, Achsen, Kupplung und Auflaufbremse sind von sehr guter Qualität. An diesem wartungsfreundlichen Anhänger werden Sie jahrelange Freude haben!



Zubehör;
Achsstoßdämpfer für
zusätzlichen Fahrkomfort



Zubehör;
Reserverad mit Halter



Zubehör;
70 cm Gitteraufsätze



Zubehör;
Kupplungserhöhung
von 5 oder 10 cm



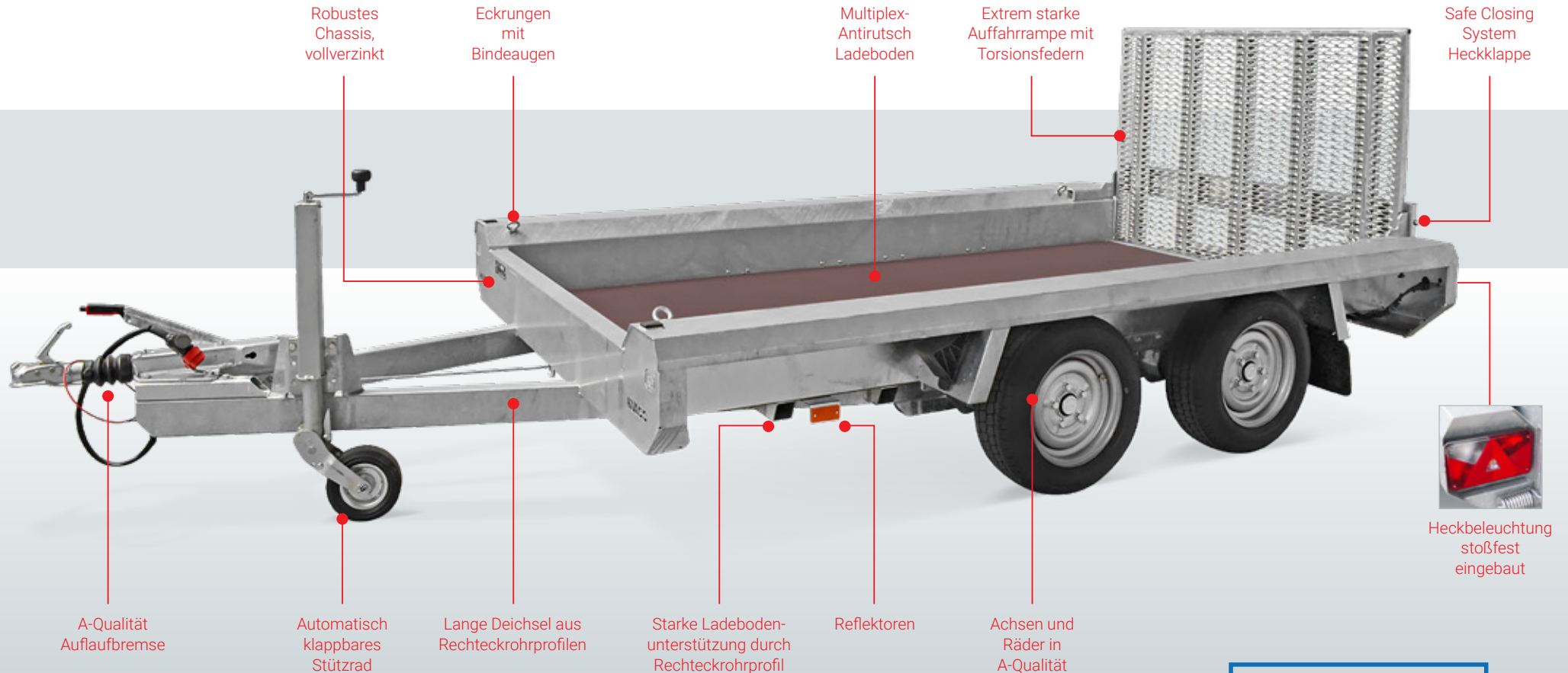
Zubehör;
Vordergitter 80 cm



Zubehör;
Radstopper für Terrax



Zubehör;
Fronterhöhung



Robustes
Chassis,
vollverzinkt

Eckrungen
mit
Bindeaugen

Multiplex-
Antirutsch
Ladeboden

Extrem starke
Auffahrrampe mit
Torsionsfedern

Safe Closing
System
Heckklappe

A-Qualität
Auflaufbremse

Automatisch
klappbares
Stützrad

Lange Deichsel aus
Rechteckrohrprofilen

Starke Ladeboden-
unterstützung durch
Rechteckrohrprofil

Reflektoren

Achsen und
Räder in
A-Qualität

Heckbeleuchtung
stoßfest
eingebaut



MEIN TERRAX KANN ALLES ERLEDIGEN

Modell	Terrax-1 1500 294x150 Basic	Terrax-1 1800 294x150 Basic	Terrax-2 2600 294x150 Basic	Terrax-2 3000 294x150	Terrax-2 3000 LK 294x150
Gesamtgewicht	1500 kg	1800 kg	2600 kg	3000 kg	3000 kg
Leergewicht	440 kg	460 kg	545 kg	650 kg	685 kg
Nutzlast	1060 kg	1340 kg	2055 kg	2350 kg	2315 kg
Anzahl der Achsen	1	1	2	2	2
Ausführung	gebremst	gebremst	gebremst	gebremst	gebremst
Ladeboden Material	multiplex	multiplex	multiplex	Aluminium	Aluminium
Kastenlänge innen (A)	294 cm	294 cm	294 cm	294 cm	294 cm
Kastenbreite innen (B)	150 cm	150 cm	150 cm	150 cm	150 cm
Ladeflächenhöhe (C)	32 cm	32 cm	32 cm	32 cm	32 cm
Deichsellänge (D)	145 cm	145 cm	145 cm	145 cm	145 cm
Gesamtläng (E)	473 cm	473 cm	473 cm	473 cm	473 cm
Gesamtbreite (F)	200 cm	200 cm	200 cm	200 cm	200 cm
Gesamthöhe (G)	135 cm	135 cm	135 cm	135 cm	185 cm
Bordwandhöhe (H)	27 cm	27 cm	27 cm	27 cm	27 cm
Auffahrrampe Höhe (I)	100 cm	100 cm	100 cm	100 cm	150 cm
Reifenmaß	185/60R12	185/60R12	185/60R12	185/60R12	185/60R12

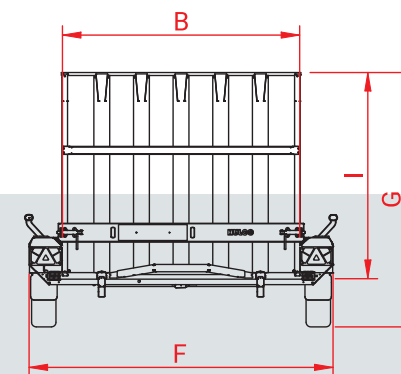
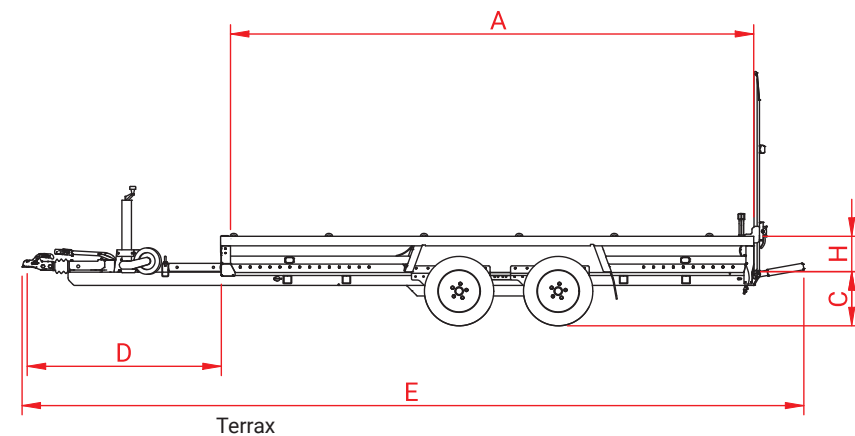
Zubehör	Terrax-1 1500 294x150 Basic	Terrax-1 1800 294x150 Basic	Terrax-2 2600 294x150 Basic	Terrax-2 3000 294x150	Terrax-2 3000 LK 294x150
Terrax- Gitteraufsätze (Höhe 70 cm)	✓	✓	✓	✓	✓
Reserverad mit Halter	✓	✓	✓	✓	✓
Vordergitter (Höhe 80 cm)	✓	✓	✓	✓	✓
Fronterhöhung (Höhe 8 cm)	✓	✓	✓	✓	✓
Kupplungserhöhung (Höhe 5 cm)	s	✓	s	s	s
Kupplungserhöhung (Höhe 10 cm)	✓	✓	✓	✓	✓
Achsstoßdämpfer	✓	✓	✓	✓	✓
Seilwinde mit Halter	✗	✗	✗	✓	✓
Radstopper	✓	✓	✓	✓	✓

s Serienausstattung

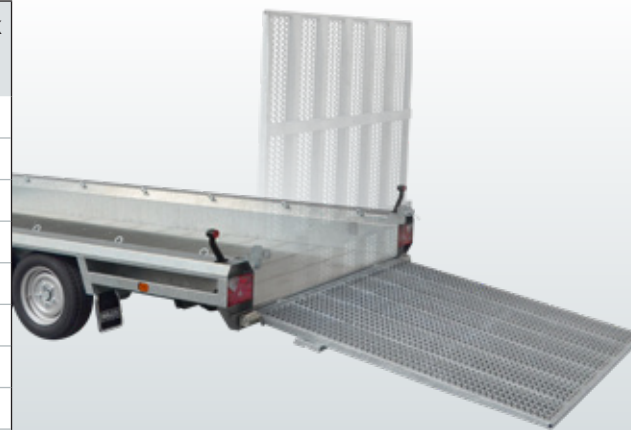
✓ Erhältlich als Zubehör

✗ kein Zubehör

Terrax-2 3500 LK 294x150	Terrax-2 3000 394x180	Terrax-2 3000 LK 394x180	Terrax-2 3500 LK 394x180	Terrax-3 3500 394x180	Terrax-3 3500 LK 394x180
3500 kg	3000 kg	3000 kg	3500 kg	3500 kg	3500 kg
730 kg	785 kg	825 kg	875 kg	905 kg	945 kg
2770 kg	2215 kg	2175 kg	2625 kg	2595 kg	2555 kg
2	2	2	2	3	3
gebremst	gebremst	gebremst	gebremst	gebremst	gebremst
Aluminium	Aluminium	Aluminium	Aluminium	Aluminium	Aluminium
294 cm	394 cm	394 cm	394 cm	394 cm	394 cm
150 cm	180 cm	180 cm	180 cm	180 cm	180 cm
39,5 cm	32 cm	32 cm	39,5 cm	32 cm	32 cm
145 cm	145 cm	145 cm	145 cm	145 cm	145 cm
485 cm	573 cm	573 cm	585 cm	575 cm	575 cm
200 cm	230 cm	230 cm	230 cm	230 cm	230 cm
193 cm	135 cm	185 cm	193 cm	135 cm	185 cm
27 cm	27 cm	27 cm	27 cm	27 cm	27 cm
150 cm	100 cm	150 cm	150 cm	100 cm	150 cm
185/60R12	185/60R12	185/60R12	185/60R12	185/60R12	185/60R12



Terrax-2 3500 LK 294x150	Terrax-2 3000 394x180	Terrax-2 3000 LK 394x180	Terrax-2 3500 LK 394x180	Terrax-3 3500 394x180	Terrax-3 3500 LK 394x180
v	v	v	v	v	v
v	v	v	v	v	v
v	v	v	v	v	v
v	v	v	v	v	v
s	s	s	s	s	s
v	v	v	v	v	v
v	v	v	v	v	v
v	v	v	v	v	v
v	v	v	v	v	v



Hulco hilft

Fragen Sie Ihren Hulco-Händler nach allen Optionen oder stellen Sie Ihre Fragen auf www.hulco.eu. Der Kundendienst von Hulco steht für Sie bereit.



Hulco Trailers, für Profis mit Ansprüchen

Seit 2003 entwickelt Hulco Anhänger für den gewerblichen Markt wobei Topqualität und Zuverlässigkeit im Vordergrund stehen. Auf die Produkte von Hulco ist jeden Tag Verlass. Alle Anhänger sind aufgrund der großzügigen Serienausstattung sehr benutzerfreundlich. Die hohe Qualität wird mit Hilfe der eigenen Entwicklung, Innovation und automatisierter Produktion gewährleistet. Hulco ist aus diesem Grund führend in Europa.

Besuchen Sie: www.hulco.eu



HB2001DE-TER



A Tiefflader **BSX**



A Tiefflader **GT-O / GT-R**



A Kipper **KSX**



A Kipper **KLT**



A Hochlader **PSX**



A Hochlader **ASX**



H Hochlader **MEDAX**



A Hochlader **PLT**



A Fahrzeugtransporter **AMT**



A Fahrzeugtransporter **AMT-ECO**



H Maschinentransporter **TERRAX-Basic / TERRAX**



A Bauwagen **PTS**



A Multitransporter **MSX**



A Deckelanhängers **GT-HT/VT1**



A Koffernhänger **GT-VT2/VT3/VT4**



A Pferdeanhänger **PTH**



The Anssems Group:

Hulco Trailers GmbH

Wiener Straße 34
D-48455 Bad Bentheim-Gildehaus

Anssems Aanhangwagens B.V.

Ericssonstraat 50
NL-5121 ML Rijen

Anssems Anhänger GmbH

Londoner Straße 15
D-48455 Bad Bentheim-Gildehaus

Anssems Remorques Sarl

Rue Pierre Brossolette
FR-58600 Garchizy